

**DŮLEŽITÉ UPOZORNĚNÍ:**

**Při záměně za čerpadlo 1“ EVGU, 1“ GSK a JAS 1“ je  
nezbytně nutné**

**provést výměnu motorového spouštěče za nižší hodnotu a nastavit proud dle měření po  
instalaci nastavit dle naměřených hodnot**

**Další podrobnosti a videonávody k instalaci čerpadel naleznete zde:**

**[www.p-ch.cz](http://www.p-ch.cz)**

## 1. ZÁKLADNÍ USTANOVENÍ pro ponorné čerpadlo PCH 1“ T-90-16



- Před každým spuštěním naplnit motor čistou vodou a uzavřít zátkou
- Agregát nesmí být spuštěn na sucho a ani nesmí běžet na sucho / bez vody
- Po dobu provozu se musí dodržet smysl otáčení vyznačený na sacím tělese

- Elektromotor musí být jištěný nadproudovou ochranou a chráněný proudovým chráničem s hodnotou reziduálního proudu 30 mA
- Tlak v tlakové nádobě musí být trvale udržován dle doporučení výrobce tlakové nádoby. Kontrola minimálně 2x ročně.

## 2. POUŽITÍ



Agregát je určený pro čerpání čisté a užitkové vody z hlubinných a úzkých vrtů a studní do teploty 35 °C a kyselosti pH 5,8, i v systému samočinné domácí vodárny. Čerpaná kapalina nesmí obsahovat mechanické nečistoty (např. písek). Čerpadlo je možno provozovat pouze připojením na běžnou distribuční soustavu 230V/400V. Čerpadlo není určeno pro průmyslové použití. Denní objem čerpané kapaliny nesmí přesáhnout 3,78 m<sup>3</sup>.



## 3. BEZPEČNOST

V tomto návodě na obsluhu jsou obsažené základní pokyny, které se musí dodržovat po dobu provozní instalace, provozu a údržby čerpadla. Taktéž je třeba, aby byl návod na obsluhu na místě provozní instalace neustále k dispozici.

## 4. TECHNICKÉ ÚDAJE

| Čerpadlo                         | PCH 1“T-90-16    |                   |  |
|----------------------------------|------------------|-------------------|--|
| Elektromotor                     | typ              | PCH 5“ 1,1kW 400V |  |
|                                  | Výkon            | kW                | 1,1  |
| Kabel                            | Typ              | H07 RN-F          |  |
|                                  | Délka            | m                 | 15, 20, 25   |
|                                  | Průřez jádra     | mm <sup>2</sup>   | 1,0  |
| Objemový průtok                  | Q                | l/s               | 0,9 – 0,5  |
| Dopravní výška                   | H                | m                 | 10 - 90  |
| Otáčky elektromotoru             | n                | min <sup>-1</sup> | 2 840  |
| Jmenovité napětí                 | U                | V                 | 400  |
| Frekvence                        | f                | Hz                | 50   |
| Jmenovitý proud motoru           | I                | A                 | 1,8 - 2,3  |
| Jištění – motorový spouštěč      |                  |                   | ESM 1,6 - 2,5<br>(nastavit dle naměřených hodnot viz. bod 9.1) |
| Druh zatížení                    |                  |                   | S2 - 30  |
| Max. počet sepnutí čerpadla      | t                | hodina            | 20   |
| Max. teplota čerpaného média     | T                | °C                | 35   |
| Max. ponor pod hladinou          |                  | m                 | 30   |
| Vnější průměr agregátu           |                  | mm                | 126  |
| Nejmenší průměr vrtu             |                  | mm                | 150  |
| Průměr výtlačné přípojky         | DN               |                   | 1“   |
| Hmotnost agregátu s kabelem 25 m | m                | kg                | 18,5   |
| Jmenovitý výkon                  | P                | kW                | 1,1  |
| Max. dopravní výtlak             | H <sub>max</sub> | m                 | 90   |

## 5. POPIS HLAVNÍCH ČÁSTÍ AGREGÁTU



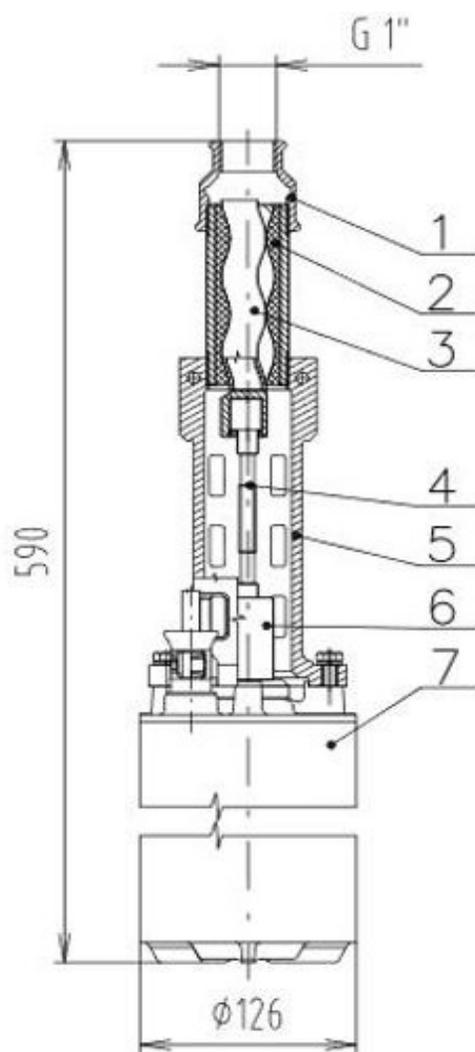
1. Elektromotor je trojfázový asynchronní s kotvou na krátko. Svoji konstrukcí je přizpůsobený práci pod vodou. Horní štít je pro spojení s hydraulikou vybavený přírubou se čtyřmi závitovými otvory, dále plnicím otvorem, který umožňuje rozpínání vody při ohřevu a závitovým otvorem pro kabelovou vývodku se třmenem, která chrání kabel proti vytrhnutí.

Smysl otáčení hřídele motoru je ve směru hodinových ručiček při pohledu na hřídel motoru shora.



**Vnitřní prostor elektromotoru se musí před uvedením do provozu naplnit čistou vodou a uzavřít zátkou.**

2. Čerpadlo je jednovřetenové, skládající se z těchto následujících hlavních částí viz obr.1



1. Redukce výtlaku 16 pozink
2. Vložka čerpadla 16
3. Rotor čerpadla 16
4. Kloubová hřídel nerez
5. Sací těleso PCH 5" 16 barvené
6. Spojka hřídele nerez 5"
7. Motor PCH 5" 1,1 kW 400V

obr. 1

## 6. FUNKCE AGREGÁTU



Otáčivý pohyb hřídele motoru (7) je přenášený spojkou hřídele (6) a kloubovou hřídelí (4) s gumovými klouby na rotor čerpadla (3). Po dobu otáčení rotoru se v dutině vložky čerpadla (2) vytvářejí uzavřené prostory, ve kterých je kapalina dopravovaná ze sacího tělesa do vsuvky výtlaku (1).

Tlak kapaliny, vyvíjený čerpadlem, se okamžitě přizpůsobuje protitlaku ve výtlačném potrubí a může dosáhnout hodnoty, při které by mohlo dojít k poruše čerpadla, elektromotoru nebo dalšího zařízení.

### Proto je zakázáno



**Použit pro regulaci průtoku škrtkící ventil, protože škrcením průtoku se zvyšuje protitlak a dochází k přetížení elektromotoru.**

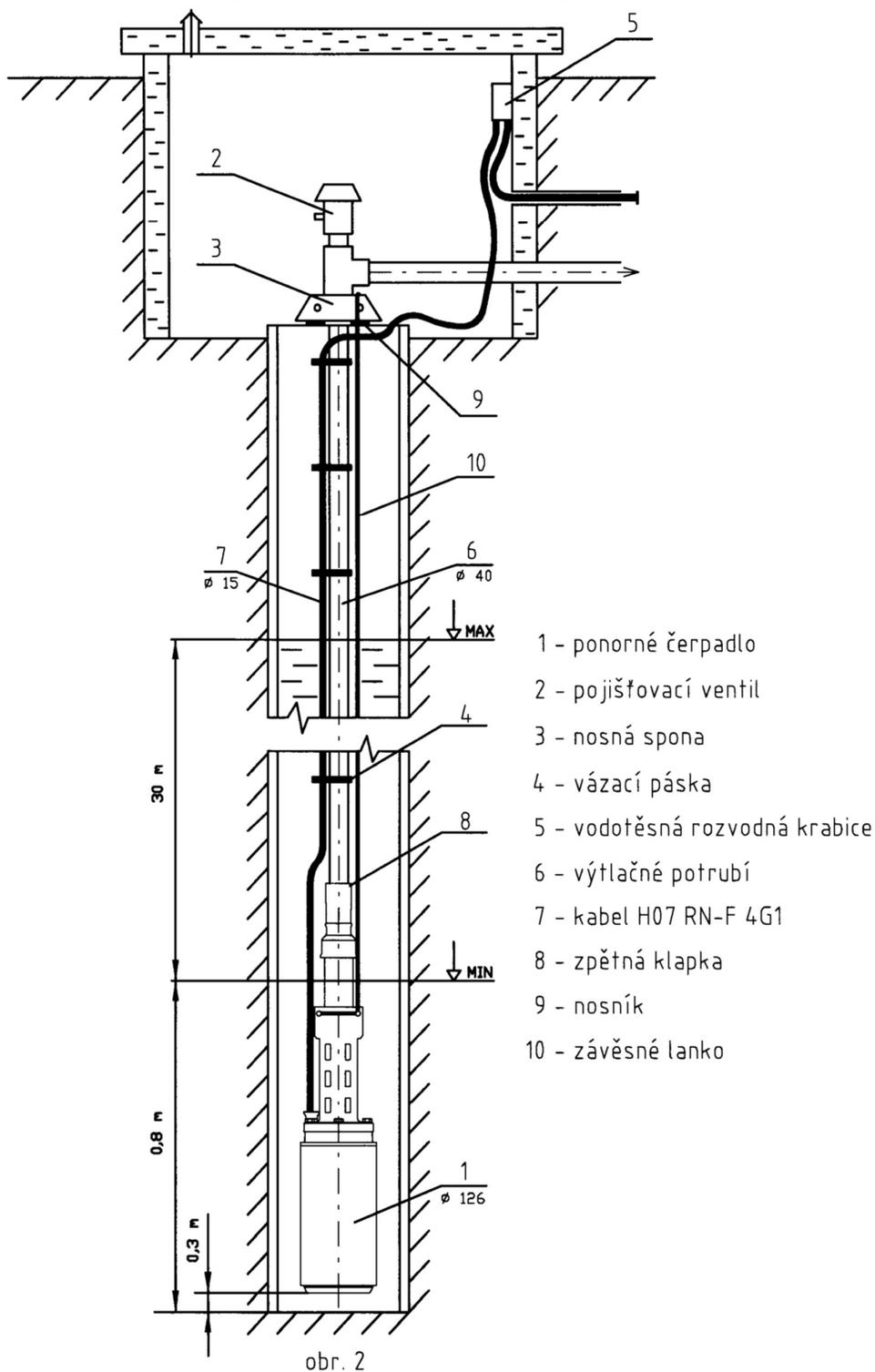
**Uvést čerpadlo do provozu při uzavřeném výtlačném potrubí. Ani po dobu provozu nesmí být výtlačné potrubí uzavřené, nesmí se taktéž v žádném případě zvyšovat tlak nad dovolenou hodnotu, tj. 0,9 MPa.**

Proti nadměrnému vzrůstu tlaku musí být agregát chráněn vhodnou ochranou elektromotoru a pojistným ventilem.

## 7. HLAVNÍ ČÁSTI ČERPACÍHO ZAŘÍZENÍ A MONTÁŽ ČERPADLA DO VRTU



Hlavní části čerpacího zařízení a montáž čerpadla do vrtu





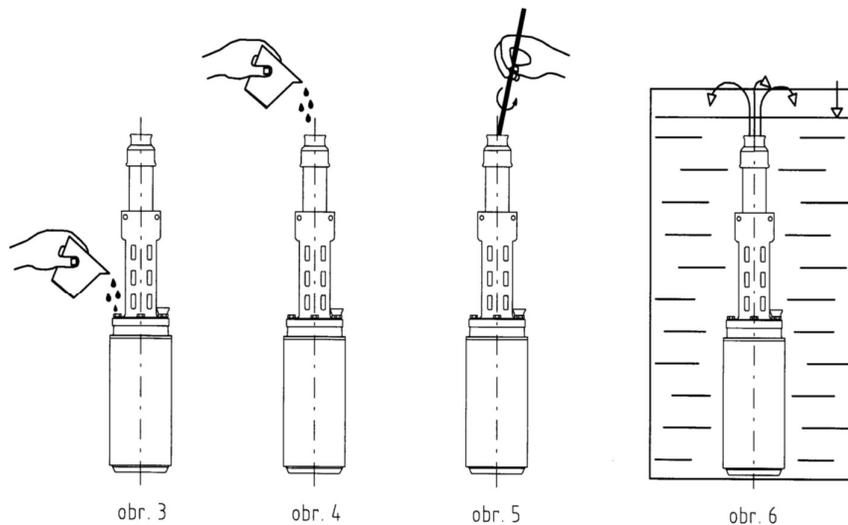
## 8. MONTÁŽ

Před vlastní montáží a instalací čerpacího agregátu je nutné:

1. V případě, že čerpací agregát bude instalovaný do vrtu, znovu zkontrolovat vrt v celé délce spouštěním kontrolního válce, anebo roury s průměrem 126 mm a délce 590 mm. Tento válec, anebo roura musí procházet bez odporu celým vrtem. Takto se současně stanoví hloubka vrtu, popřípadě výška hladiny ve vrtu. Minimální průměr vrtu pro čerpací agregát musí být 150 mm.
2. Podle hloubky vrtu anebo studny a výšky minimální hladiny se připraví délka potrubí, kabelu a závěsného lanka. Potrubí je nutno vybrat dostatečně pevné, s pevnými spoji – se zřetelem na hmotnost potrubí čerpacího agregátu a vody. Doporučuje se použít nové potrubí s dobře utaženými závitovými spoji. V případě použití plastového potrubí je nutné čerpadlo spouštět a vytahovat pouze za pomoci závěsného lanka. Závěsné lanko připevníme k čerpadlu pomocí připravených otvorů v horní části sacího tělesa (obr.2).
3. Pro zavěšení agregátu i s potrubím do kopané studny se připraví a zazdí ocelové nosníky tak, aby bezpečně unesly zatížení. Doporučuje se umístit nosníky tak, aby nepřekážely přístupu do studny. U vrtaných studní je možné opřít montážní sponu přímo o horní okraj pažení, který musí být nejméně v takové hloubce, v jaké se ukládá potrubí odcházející ze studny do země. V tomto případě je výhodné rozšířit vrt do této hloubky větším průměrem, který je potřebné vypočítat velkými skružemi tak, jako u vrtané studny.
4. V případě použití plastového potrubí je nutné čerpadlo spouštět a vytahovat pouze za pomoci závěsného lanka (obr. 2).

Mezi čerpadlem a pojistným ventilem musí být hladké potrubí se stálým průřezem bez uzavírací armatury!

V Případě použití pro domácí vodárnu doporučujeme instalaci zpětné klapky 1“ (obr. 2)



Montáž čerpadla do vodního zdroje

### Naplnit motor čistou vodou!



Postavíme čerpací agregát do svislé polohy s výtlačným tělesem nahoru, vyjme se zátku z plnicího otvoru umístěného na vrchním štítu motoru a pomocí vhodné nálevky se motor naplní čistou vodou. Po chvíli, až voda zateče na všechna místa, doporučuje se motor naklonit asi o 15° tak, aby plnicí otvor byl v nejvyšším bodě, a motor se doleje. Doporučuje se ještě před dolitím mírně agregátem zatřepat, aby vzduch mohl lépe uniknout. Po doplnění se plnicí otvor opět uzavře zátkou, která bude kompletně zasunuta (obr. 3).

Po zalití motoru čistou vodou je potřebné nalít vodu do výtlačného tělesa (obr.4). Zásunout vhodný (plochý, čtyřhranný) předmět do dutiny rotoru čerpadla (obr.5) a protáčet asi 5x doleva, potom předmět odstranit.

Před zasunutím předmětu do dutiny rotoru čerpadla je třeba se přesvědčit, že čerpadlo je odpojené od elektrické sítě – nebezpečí úrazu od vymrštěného předmětu při neočekávaném zapnutí čerpadla.

Po ručním přetočení přistoupíme k instalaci čerpadla na síť pro zjištění správného smyslu otáčení čerpacího agregátu. Nejvhodnější je ponořit čerpadlo do nádoby podle obr.6.

Při nesprávném smyslu otáčení z výtlačného hrdla čerpadla nevytéká voda a je nebezpečí poškození čerpadla.

Při správném smyslu otáčení (tj. podle šipky umístěné na sacím tělese, z vsuvky výtlaku vytéká voda (obr.6).

Elektromotor se odpojí od napájení a označí se zapojení fází pro pozdější připojení.

### UPOZORNĚNÍ!



**Zásahy do elektroinstalace, jakož i vzájemnou záměnu dvou fází, může provést jen pracovník s elektrotechnickou kvalifikací!**

**Při zkoušení směru otáčení dbát na to, aby čerpadlo nešlo na sucho nebo v opačném směru otáčení rotoru čerpadla – zkoušíme max. 2-3 sekundy!**

**Jinak dojde k nevratnému poškození vložky čerpadla.**

Pokud je všechno připravené podle výše popsaných instrukcí, je možné přistoupit k montáži. **Montáž čerpadla doporučujeme svěřit kvalifikované firmě.**

## Svislé potrubí od agregátu musí mít pravé závity!

1. Když se čerpací agregát spouští až na dno studny, je nutné zavěsit ho tak, aby spodní okraj motoru byl nejméně 30 cm ode dna. Přitom musí být celé čerpadlo po dobu provozu ponořené pod hladinou vody. Pokud je ve studni málo vody, agregát může být namontovaný na ležato nade dnem studny (obr.7), přitom je však potřebné:



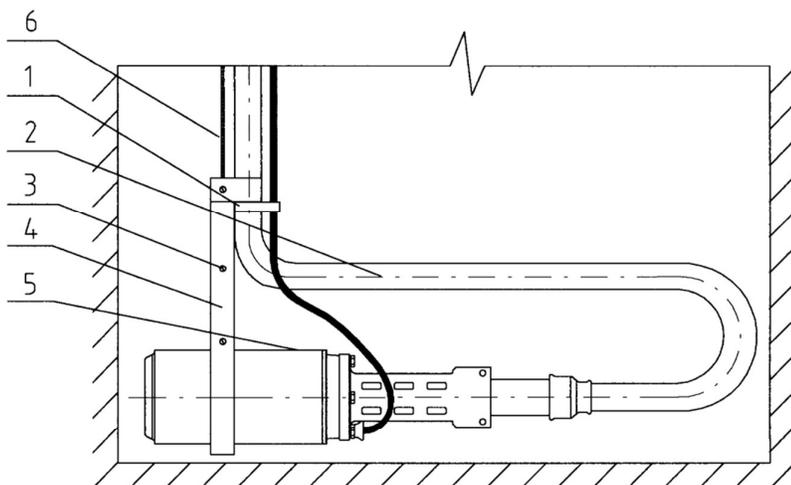
- důkladně zaplnit motor vodou, plnicí otvor musí být obrácený do nejvyšší polohy
- zaručit dostatečnou světlost studny
- chránit kabel před poškozením po dobu spouštění do studny
- pro spouštění a vytažení čerpadla použít závěsné lanko

2. Pokud je obava z nedostatku vody ve studni, je nutné čerpací agregát chránit proti chodu na sucho např. elektrodoovým blokovacím zařízením obr.9.

3. Kabel postupně připevňovat samosvornými páskami k svislému výtlačnému potrubí.



**Po dobu montáže je zakázáno tahat za kabel, případně nosit anebo tahat agregát za kabel. Kabel se nesmí poškodit nárazem ani přiskřípnutím!  
Horní konec kabelu nesmí přijít do styku s vodou!**



- 1 - vázací páska
- 2 - výtlačné potrubí
- 3 - šroub
- 4 - třmen
- 5 - napouštěcí otvor
- 6 - závěsné lanko

Minimální světlost studny = 800 mm

obr. 7

4. Na napojení svislého potrubí ve studni na pokračující výtlačné potrubí mimo studnu se doporučuje použít přírby, nátrubky anebo šroubení. To poskytuje výhodu jednoduché montáže a demontáže.

## 9. ELEKTROPŘÍSLUŠENSTVÍ

### 9.1 ZAPOJENÍ ČERPADLA



Čerpadlo může být připojené jen k síti, u které hodnota napětí a kmitočtu souhlasí s údaji na štítku elektromotoru (400 V, 50 Hz). Elektrickou montáž a zapojení čerpadla může provést jen osoba s elektrotechnickou kvalifikací. Před spuštěním čerpadla do vrtu je třeba udělat kontrolu čerpacího agregátu a kabelu, zda při přepravě nedošlo k jejich poškození.

Příklad elektrického zapojení čerpadla je uvedený na obr. 8.

Čerpadlo musí být vždy jištěné proti nadproudu a zkratu. Nadproudová ochrana musí být nastavená na jmenovitý (jistící) proud elektromotoru (čerpadla), to je nejnižší naměřený proud v jednotlivých fázích po instalaci čerpadla. Ochranu čerpadla proti nebezpečnému dotykovému napětí neživých součástí je nutné zabezpečit podle platných předpisů.

**Hlídaní výšky hladiny** – provozovatel musí zajistit, aby ve studni (vrtu) byla zásoba vody dostatečná pro 30 minut nepřerušovaného provozu. Minimální zásoba pro tento typ čerpadla je 1,62 m<sup>3</sup> při dopravní výšce 10 m a 0,9 m<sup>3</sup> při dopravní výšce 90 m.

**V případě, že není možné zaručit dostatek vody ve studni, je nutné instalovat např. elektrodivné blokové zařízení pro blokování chodu čerpadla na sucho.** Příklad elektrického zapojení je na obr. 9.

### 9.2 PROVEDENÍ OCHRANY PŘED NEBEZPEČNÝM DOTYKOVÝM NAPĚTÍM

Ochranu čerpadla proti nebezpečnému dotykovému napětí je nutno zabezpečit podle ČSN 33 2000-4-41a ostatních souvisejících norem.

### 9.3 UVEDENÍ DO PROVOZU



**Před uvedením čerpadla do provozu je třeba provést kontrolu (revizi) elektrické částí, a to především:**

- **měření izolačního odporu (musí být větší jako 2 MΩ)**
- **kontrolu správného nastavení nadproudové ochrany**
- **kontrolu zabezpečení ochrany před nebezpečným dotykovým napětím**

Při prvním spuštění čerpadla se doporučuje překontrolovat dopravní tlak a proudové zatížení. Nastavit hodnotu motorového spouštěče na nejmenší naměřený proud ze tří měřených fází a poté čerpadlo nechat v provozu po dobu asi 10 min, aby se vyčerpaly všechny nečistoty z potrubí nebo vodního zdroje.

### 9.4 PROVOZ A OBSLUHA



Ponorný čerpací agregát mohou obsluhovat osoby bez elektrotechnické kvalifikace. Pokud se zjistí při obsluze čerpadla závada na elektrickém příslušenství nebo na ponorném čerpadle, musí se čerpadlo ihned vypnout a o závadě informovat osobu s elektrotechnickou kvalifikací.

## 9.5 ÚDRŽBA



Pravidelné kontroly (revize) je třeba provádět ve lhůtách stanovených předpisy podle umístění elektrického zařízení. Doporučujeme ale provést kontrolu alespoň 1x ročně. Především se provádí kontrola funkce ochrany před nebezpečným dotykovým napětím, dotáhnutí všech svorek a měření izolačního odporu (musí být větší jako 2 MΩ).



**Jakékoliv opravy se mohou provádět jen při vypnutém a zajištěném stavu!**

U elektromotoru se doporučuje po cca 6000 hodinách provozu provést prohlídku.

**Prohlídku elektromotoru může provést jen firma s odbornou kvalifikací.**

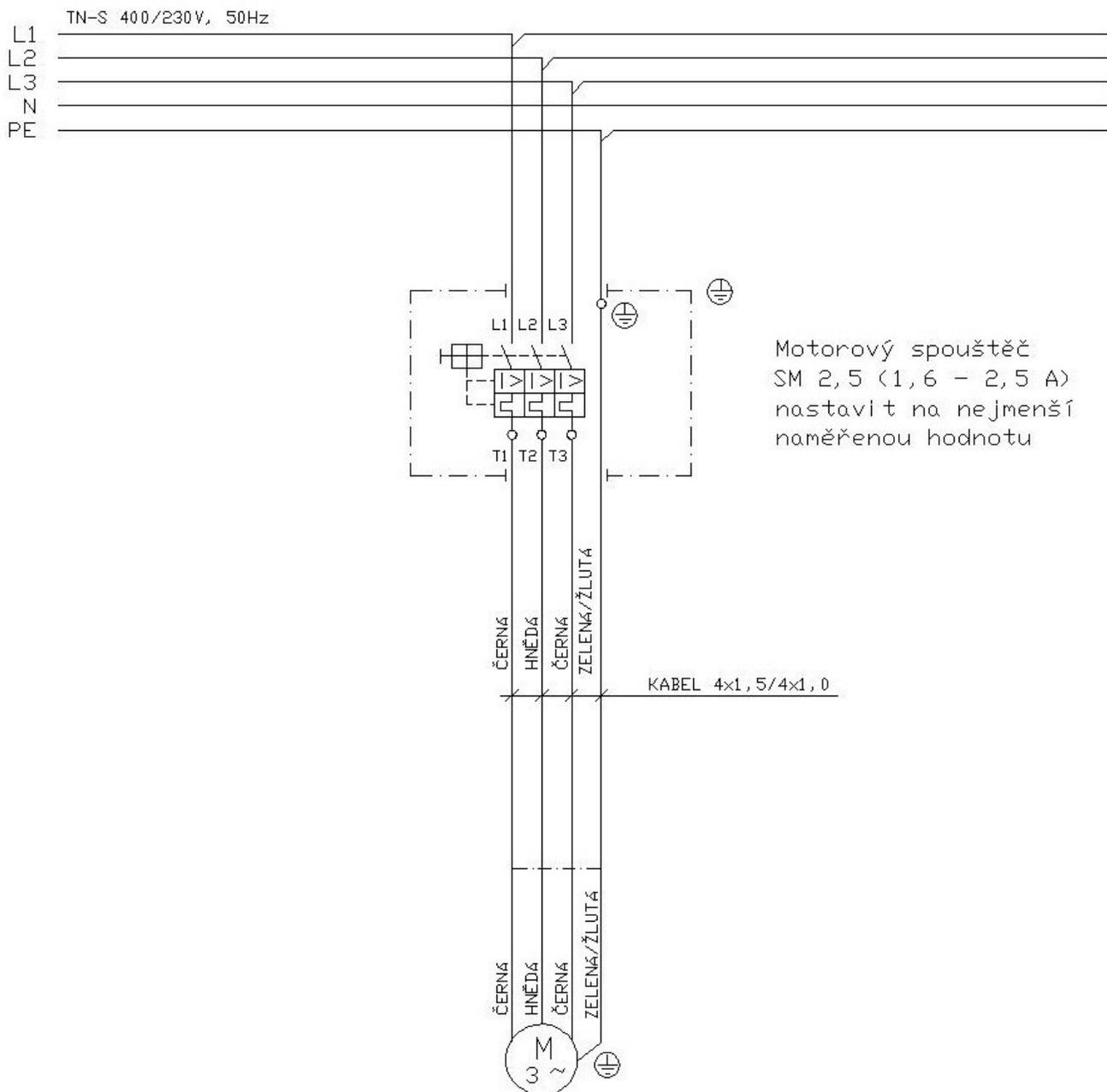


Schéma zapojení motorového spouštěče s čerpacím agregátem

obr. 8

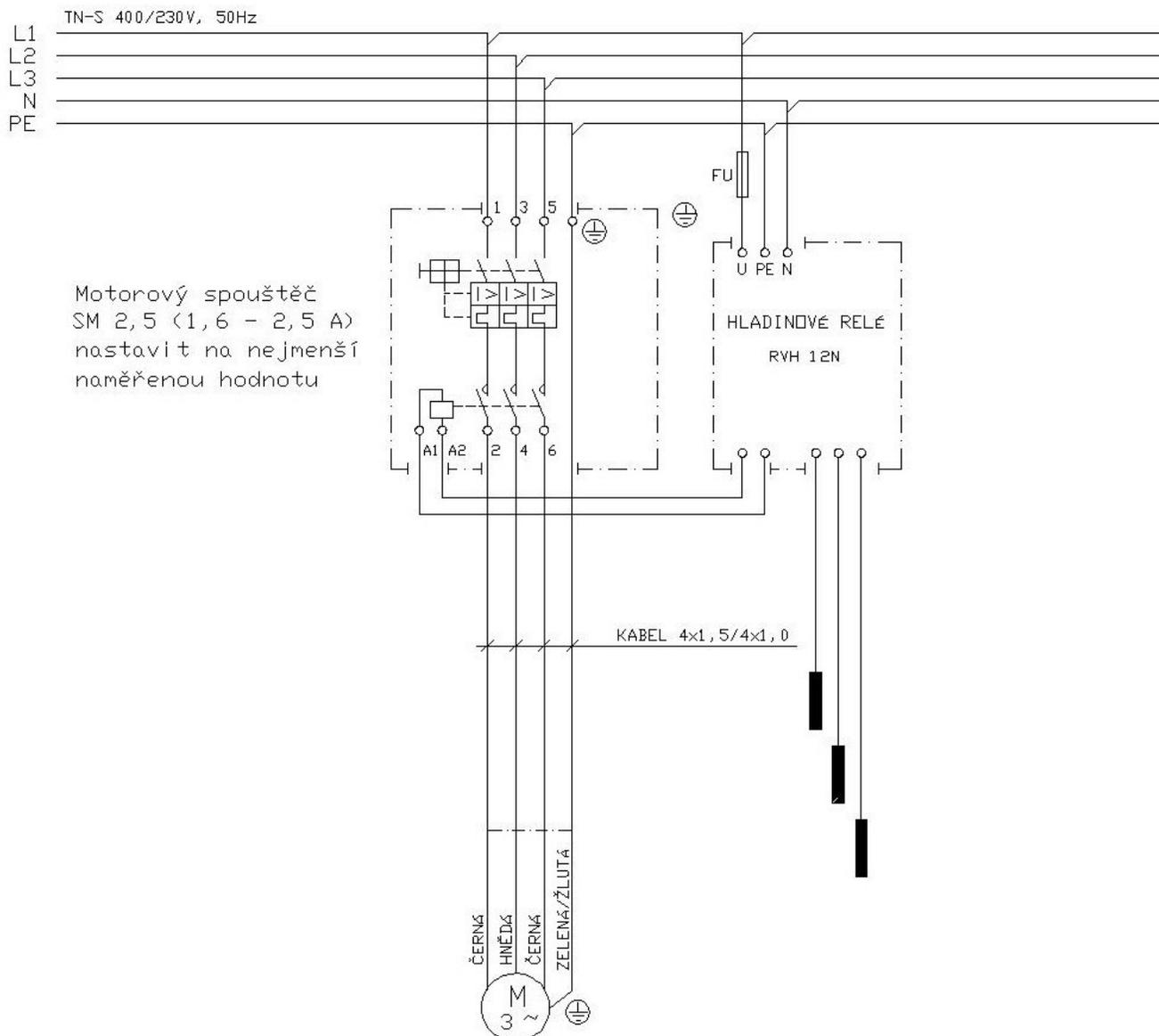


Schéma zapojení motorového spouštěče s čerpacím agregátem s blokáci chodu při nízké hladině vody

obr. 9

### Pro Vaši bezpečnost



spotřebič není určený k používání osobami (včetně dětí) se sníženými fyzickými, smyslovými nebo mentálními schopnostmi nebo s nedostatkem zkušeností a vědomostí, pokud jim osoba zodpovědná za jejich bezpečnost neposkytuje dohled nebo je nepoučí o používání spotřebiče. Děti by měly být pod dohledem, aby se zajistilo, že si se spotřebičem nehrají. Čištění a údržbu prováděnou uživatelem nesmějí provádět děti.

## 10. ZÁVADY, PŘÍČINA A ZPŮSOB JEJICH ODSTRANĚNÍ

| Závada   | Příčina  | Odstranění   |
|--|--|--|
| 1. Čerpadlo běží, ale nedodává vodu, nebo jen malé množství        | a) Nedostatek vody ve studni nebo čerpadlo je nedostatečně ponořené pod hladinou vody, takže přisává i vzduch<br>b) Poškozená gumová část vložky čerpadla<br>c) Opačný chod čerpadla<br><br>d) Částečné nebo úplné uspání sacích otvorů<br>e) netěsnost výtlačného potrubí (bud' netěsnost spojů nebo je proděravělé vinou koroze a voda přes něj uniká nazpět do studny nebo do země).<br>f) Velké opotřebování funkčních částí čerpadla                                | a) Pokud je to možné, doporučuje se spustit čerpadlo níž nebo prohloubit studnu. Čerpadlo nesmí běžet nasucho – může dojít k nevratnému poškození statoru<br>b) Čerpadlo předat na opravu<br>c) Je nutná prohlídka a oprava čerpadla. Provést vzájemnou záměnu libovolných dvou fází. Provede osoba s příslušnou elektrotechnickou kvalifikací.<br>d) Je nutné vytáhnout čerpadlo ze zdroje a očistit ho<br><br>e) Opravit těsnění spojů potrubí, vyměnit dřevé potrubí (to znamená i na trase uložené vzemi)<br><br>f) Čerpadlo předat na opravu  |
| 2. Čerpadlo se nerozbíhá   | a) Elektrická síť je bez napětí<br><br>b) Závada na přívodu elektrického napájení ze sítě<br>c) Závada na elektrickém motoru čerpadla<br>d) Vypadává motorový spouštěč při častém spínání čerpadla<br><br>e) Rotor čerpadla se přilepil (tato závada je možná jen v případě prvního spuštění nebo po značně dlouho provozní přestávce)<br><br>f) Zlomená kloubová hřídel nebo poškozené gumové klouby<br>g) Čerpadlo je ucpané usazeninami z vody a z výtlačného potrubí | a) Ohlásit závadu příslušnému pracovníkovi distribuční společnosti<br>b) Zkontrolovat, opravit oprávněnou osobou<br><br>c) Čerpadlo předat na opravu<br>d) Zkontrolovat tlak v tlakové nádobě. Pokud je správný dle doporučení výrobce, předat motor na opravu. Jinak zvýšit tlak v nádobě.<br>e) Zřejmě se nedbalo pokynů tohoto návodu před montáží čerpadla do studny. Je nutné demontovat čerpadlo a potrubí a vytáhnout je ze studny a postupovat dle návodu str. č.6<br>f) Čerpadlo předat na opravu<br><br>g) Odstranit nečistoty a umožnit volné točení rotoru ve vložce čerpadla. |
| 3. Čerpadlo běží hlučně (bručí) a spotřeba proudu je příliš vysoká | a) Některá fáze statorového vinutí motoru je zkratovaná nebo přerušená<br><br>b) izolace vinutí je poškozená a přes ochranný obvod prochází poruchový proud<br>c) Ložiska jsou opotřebovaná nebo poškozená<br>d) Stahovací šrouby čerpadla nebo motoru jsou uvolněny<br>e) Došlo ke ztrátě napájení jedné fáze napájecí sítě   | a) Odnést čerpadlo do opravy-oprávněné firmě. Změřit přítomnost napětí ve všech 3 napájecích fázích-kvalifikovanou osobou<br>b) Přezkouše izolaci – kvalifikovanou osobou<br><br>c) Čerpadlo předat na opravu<br>d) Šrouby rovnoměrně přitáhnout<br><br>e) Změřit přítomnost napětí ve všech 3 napájecích fázích – kvalifikovanou osobou   |

V záruční době demontáž a výměnu dílů může provést pouze výrobce nebo servisní organizace

## **UPOZORNĚNÍ PRO SPOTŘEBITELE.**

Je třeba zkontrolovat, zda záruční list prodejna řádně a čitelně doplnila typem a výrobním číslem čerpadla, datem prodeje a razítkem prodejny.

Dbejte, aby připojení k elektrické síti bylo provedeno oprávněnou firmou, která do záručního listu musí doplnit údaje o jištění a zapojení a potvrdit jejich realizaci razítkem a datem připojení.

### **ZÁRUČNÍ PODMÍNKY.**

Na čerpadlo se vztahuje záruční doba 24 měsíců od data prodeje.

Pokud spotřebitel bude reklamovat vadný výrobek po dobu záruční lhůty, reklamáce se uznává a výrobek se opraví bezplatně jen v případě, že:

- k reklamaci bude předložený řádně vyplněný záruční list, včetně potvrzení o jištění a odborném zapojení a doklad o zakoupení výrobku
- výrobek byl použitý na účel daný návodem na používání
- v průběhu montáže a provozu byly splněné podmínky uvedené v návodu na používání
- výrobek byl správně jištěný proti přetížení
- na výrobku nebyly provedené žádné úpravy, opravy, ani jiné neoprávněné manipulace
- výrobek nebyl mechanicky poškozený

Spotřebitel uplatní reklamaci u nejbližší organizace, určené pro realizaci záručních oprav, nebo u obchodní organizace, u které byl výrobek zakoupený.

Záruční oprava se provede v dílnách servisní organizace. V mimořádných případech, podle povahy závady, je možno se servisním střediskem dohodnout opravu přímo v místě instalace.

Záruční oprava bude zapsaná do záručního listu. Servisní organizace tu zaznamená dobu od uplatnění nároku na opravu po převzetí opraveného výrobku spotřebitelem, maximálně dobu, do kdy po zakončení opravy je spotřebitel povinen výrobek převzít. O tak dlouho se prodlouží záruční lhůta.

Neručí se za chyby vzniklé v důsledku přirozeného opotřebování po dobu provozu, vnějšími příčinami, anebo po dobu dopravy.

### **Upozornění:**

Zvýšenou pozornost je třeba věnovat podmínkám instalace a provozu, protože jejich nedodržení může mít za následek zničení elektrického motoru; za takové poškození se neručí.

V případě, že reklamáce bude neoprávněná, může servisní organizace požadovat úhradu nákladů spojených s posouzením reklamáce.

Servisní střediska a obchodní organizace jsou připravené poradit a pomoci vám ve všech případech záručních a mimozáručních oprav.

### **Likvidace čerpadla**



Po skončení životnosti čerpadla je uživatel povinen provést jeho likvidaci, v souladu s právními předpisy státu, ve kterém bude likvidace výrobku prováděna. (a to předáním čerpadla odborné firmě. O předání čerpadla k likvidaci obdržíte řádný doklad).

## EU prohlášení o shodě

## ANNEX IIA

výrobce: PCH výroba a projekty s.r.o.

Třebčín 254, 783 42 Lutín

IČ: 25357701

Česká republika

jméno a adresa osoby pověřené kompletací technické dokumentace: PCH výroba a projekty s.r.o. Třebčín 254, 783 42 Lutín Česká republika

výrobek: ponorné čerpadlo typ PCH 1" T-90-16, určený pro čerpání čisté a užitkové vody z hlubinných a úzkých vrtů a studní do teploty 35° C a kyselosti pH 5,8; i v systému samočinné domácí vodárny

Prohlášení výrobce: strojní zařízení – ponorné čerpadlo PCH 1" T-90-16- splňuje všechna příslušná ustanovení předmětného předpisu Evropské unie – Směrnice č. 2006/42/ES strojní

použité harmonizované normy:

EN ISO 12100/2011 bezpečnost strojních zařízení

EN 809 + A1/2010 kapalinová čerpadla a čerpací soustrojí

EN 60204 – 1 ed.3/2019 bezpečnost strojních zařízení

---

místo: Třebčín

datum vydání prohlášení: 8.3.2021

---

osoba oprávněná: Pavel Chvátal, Jednatel

jméno příjmení funkce

  
.....  
**PCH výroba a projekty s.r.o.**

Třebčín 254, 783 42 Lutín  
E-mail: pch@p-ch.cz www.p-ch.cz  
IČ: 25357701 DIČ: CZ25357701